



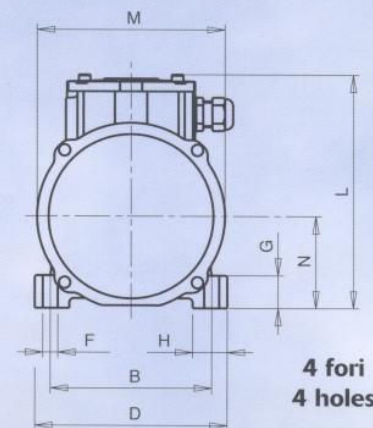
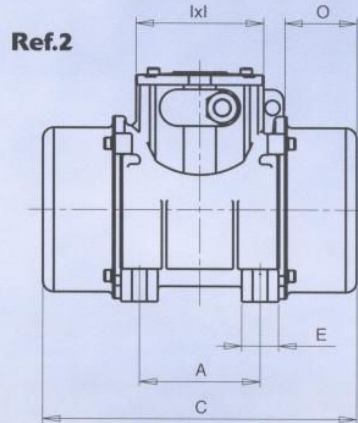
2 poli trifase - 3000/3600 rpm

2 poles three-phase - 3000/3600 rpm

Descrizione Description				Caratteristiche Meccaniche Mechanical Specif.						Caratt. Elettriche Electrical Specif.				Peso (kg.) Weight (kg.)	
Codice Code	Tipo Type	Grandezza Size		Momento Statico Static Moment		Forza Centrifuga Centrifugal Force				Potenza assorbita Max (W) Max. Input Power (W)		Corrente Max (A) Max. Input Current (A)			
				kgmm		kg		kN		50Hz	60Hz	400V 50Hz	460V 60Hz		
				50Hz	60Hz	50Hz	60Hz	50Hz	60Hz					50Hz	60Hz
V2001	VV03N/2	BA	*	12	7,5	120	110	1,18	1,08	170	170	0,33	0,29	5,8	5,6
V2002	VV05N/2	BA	*	20	13	205	190	2,01	1,86	170	170	0,33	0,29	6,3	5,9
V2003	VV10N/2	CA	*	32	21	320	310	3,14	3,04	250	260	0,57	0,48	9,7	9,2
V2004	VV15N/2	DA	*	52	34	520	490	5,10	4,81	430	470	0,76	0,71	14,8	13,8
V2005	VV25N/2	EA	*	80	53	800	770	7,85	7,55	610	650	1,00	0,95	21	20
V2012	VV35N/2	GA	*	114	76	1150	1100	11,3	10,8	950	1100	1,60	1,60	24	23
V2006	VV38N/2	IB	*	159	104	1600	1500	15,7	14,7	1900	1900	3,20	2,80	43	41,5
V2007	VV40N/2	IB	*	234	155	2350	2250	23,1	22,1	2100	2100	3,40	2,90	53	51,5
V2008	VV45N/2	MA	*	324	220	3250	3200	31,9	31,4	3800	3800	6,20	5,40	105	101
V2009	VV55N/2	MA	*	399	261	4000	3800	39,2	37,3	3800	3800	6,20	5,40	110	103
V2013	VV67N/2	OA	*	636	445	6400	6450	62,8	63,3	5300	5300	8,80	7,70	188	181
V2011	VV71N/2	PA	-	895	621	9000	9000	88,3	88,3	9400	8800	17,0	12,3	217	211

Monofase - Single-phase

Descrizione Description				Caratteristiche Meccaniche Mechanical Specif.						Caratteristiche Elettriche Electrical Specif.				Peso (kg.) Weight (kg.)	
Cod. Code	Tipo Type	Grandezza Size		Momento Statico Static Moment		Forza Centrifuga Centrifugal Force				Potenza assorbita Max (W) Max. Input Power (W)		Corrente Max (A) Max. Input Current (A)			
				kgmm		kg		kN		50Hz	60Hz	230V 50Hz	115V 60Hz		
				50Hz	60Hz	50Hz	60Hz	50Hz	60Hz					50Hz	60Hz
V2001	VV03N/2	BA	*	12	7,5	120	110	1,18	1,08	155	155	0,70	1,50	5,8	5,6
V2002	VV05N/2	BA	*	20	13	205	190	2,01	1,86	155	155	0,70	1,50	6,3	5,9
V2003	VV10N/2	CA	*	32	21	320	310	3,14	3,04	270	270	1,20	2,30	9,7	9,2
V2004	VV15N/2	DA	*	52	34	520	490	5,10	4,81	480	480	2,20	4,20	14,8	13,8
V2005	VV25N/2	EA	*	80	53	800	770	7,85	7,55	650	700	3,10	6,50	21	20



Dimensioni
Dimensional Specif.

Tipo - Type	Ref.	Distanze di Fissaggio Fixing distances					Fori Fissaggio Fixing holes		G	H	I	L	M	N	O	Pressacavo Cable gland
		A	B	C	D	E	ØF	N°								
IV03N/2	2	62-74	106	216	125	30,5	9	4	24	23	93	154	129	64	50	PG13,5
IV05N/2	2	62-74	106	216	125	30,5	9	4	24	23	93	154	129	64	50	PG13,5
IV10N/2	2	90	125	243	152	28,5	13	4	28	30	93	178	144	73	54	PG13,5
IV15N/2	2	105	140	273	167	32	13	4	28,5	30	111	204	163	80	62,5	PG16
IV25N/2	2	120	170	308	205	38	17	4	40	33	111	214,5	191	91,5	63	PG16
IV35N/2	2	120	170	436	210	60	17	4	22	47,5	111	243	223	115,5	118	PG16
IV38N/2	2	140	190	422	230	81,5	17	4	22	45	111	235	224	104	83,5	PG16
IV40N/2	2	140	190	458	230	81,5	17	4	22	45	111	235	224	104	101,5	PG16
IV45N/2	2	155	255	590	310	103,5	23,5	4	30	60	155	335	309	160	140	PG21
IV55N/2	2	155	255	590	310	103,5	23,5	4	30	60	155	335	309	160	140	PG21
IV67N/2	2	200	320	662	390	111	28	4	32	75	155	381	384	189	151	PG21
IV71N/2	2	200	320	624	392	111	28	4	35	75	155	403	402	199,5	132	PG21

Dimensioni
Dimensional Specif.

Tipo - Type	Ref.	Distanze di Fissaggio Fixing distances					Fori Fissaggio Fixing holes		G	H	I	L	M	N	O	Condensatore (µF) Capacitor (µF)		Pressacavo Cable gland
		A	B	C	D	E	ØF	N°								230V 50Hz	115V 60Hz	
IV03N/2	2	62-74	106	216	125	30,5	9	4	24	23	93	154	129	64	50	10	28	PG13,5
IV05N/2	2	62-74	106	216	125	30,5	9	4	24	23	93	154	129	64	50	10	28	PG13,5
IV10N/2	2	90	125	243	152	28,5	13	4	28	30	93	178	144	73	54	16	25	PG13,5
IV15N/2	2	105	140	273	167	32	13	4	28,5	30	111	204	163	80	62,5	12,5	50	PG16
IV25N/2	2	120	170	308	205	38	17	4	40	33	111	214,5	191	91,5	63	25	90	PG16